

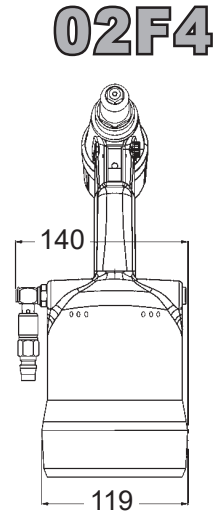
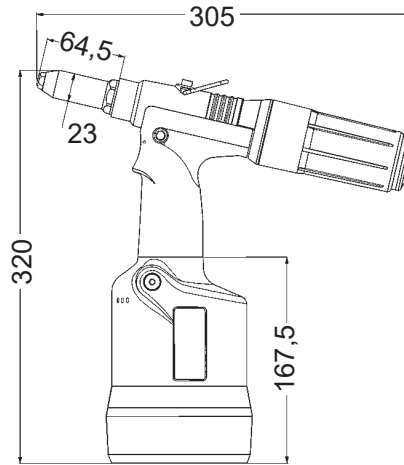
RIVETTATRICI OLEOPNEUMATICHE PER RIVETTI A STRAPPO

OLEOPNEUMATIC TOOLS FOR BLIND RIVETS

OLEO PNEUMATISCHE BLINDNIETE WERKZUEGE

OUTILS OLEOPNEUMATIQUES POUR RIVETS AVEUGLES

HERRAMIENTA OLEONEUMÁTICAS PARA REMACHES CLAVO



02F4

DA UTILIZZARE CON I RIVETTI STRUTTURALI MBX
 SUITABLE FOR MBX SERIES STRUCTURAL RIVETS
 ZUR VERARBEITUNG VON STRUKTURELLEN MBX BLINDNIETE
 À UTILISER AVEC LES RIVETS DE STRUCTURE MBX
 PARA UTILIZAR CON REMACHES CLAVO ESTRUCTURALES MBX

CODICE CODE	CARATTERISTICHE TECHNICAL FEATURES				UTILIZZO CAPACITY				
	PRESSIONE DI UTILIZZO PRESSURE REQUIRED	PESO WEIGHT	CORSA STROKE	FORZA TRACTION POWER	RIVETTO Ø	ALLUMINIO / ACCIAIO ALUMINIUM/STEEL	ACCIAIO / ACCIAIO STEEL/STEEL	RAME / ACCIAIO COPPER/STEEL	INOX / INOX STAINLESS STEEL/ STAINLESS STEEL
02F4	5 - 7 BAR	1,6 Kg	19 mm	18 KN	4,8 - 5 mm	●	●	●	●
					6.0 mm	●	●	●	●
					6.4 mm	●	●	●	●
					STRUTTURALI MBX MBX STRUCTURAL RIVETS	●	●		●

CODICE CODE	PRODOTTO PRODUCT	CARATTERISTICHE TECHNICAL FEATURES
02CLAMPJAWSF4	MORSETTI DI RICAMBIO SPARE CLAMPING JAWS	No. 1 Set (3 Pcs)
02U48F2/F3/F4	UGELLI DI RICAMBIO SPARE NOSEPIECES	Diam. 4,8 - 5 mm
02U60F2/F3/F4	UGELLI DI RICAMBIO SPARE NOSEPIECES	Diam. 6,0 mm
02U64F2/F3/F4	UGELLI DI RICAMBIO SPARE NOSEPIECES	Diam. 6,4 mm

Morsetto
Clamping Jaw



Ugello
Nosepiece



Ugelli e teste prolungate a pag. 49
 Longer nosepieces and extended head at page 49